

Moduláris főzőberendezések 700XP 6 égős gáztűzhely gázüzemű sütővel és tárolószekrényel

TERMÉK # _____

MODELL # _____

NÉV # _____

SIS # _____

AIA # _____



371005 (E7GCGL6C10)

6 égős (5,5kW) gázüzemű
tűzhely, gázsütővel (6kW) és
szekrényel

Rövid leírás

Termék szám

Állítható magasságú (50mm) rozsdamentes acél lábakra telepíthető. Nagy hatékonyságú virágláng égőfejek lángszabályzóval és védőlemezzel ellátott őrlánggal. Lángérzékelő. Rozsdamentes acél sütőkamra 3 tepsiszinttel, GN2/1 méret. Bordázott alsó sütőlemez. Scotch Brite felületkezeléssel ellátott külső rm. acél panelek. Nagy teherbírású, öntöttvas edénytartó rácsok. Egy darabból préselt fedlap 1,5mm vastagságú rozsdamentes acélból. Hézagmentes illeszkedés a derékszögű oldalaknak köszönhetően.

Fő jellemzők

- Állítható magasságú (50mm) rozsdamentes acél lábakkal szállítva.
- Hat darab 5.5 kW-os, nagy hatékonyságú "virág láng" égőfej. A láng felveszi a különböző edények méretét.
- Szekrény az edények, tepsik, serpenyők, stb. tárolásához.
- A gázüzemű készülékeink földgázzal és LPG gázzal használhatóak. Az átalakító fűvókák szállított tartozékok.
- Öntött vas nagy méretű edénytartó rács (opcionálként rm. acél), hosszú tartóelemekkel, melynek köszönhetően a legnagyobb méretű edény és a legkisebb is használható.
- Az öntött vas edénytartó rácsok mosogatógépben tisztíthatóak.
- Lángszabályzós égőfejek.
- Lángérzékelővel ellátott égőfejek.
- Védett őrláng.
- Alul gázüzemű sütő rozsdamentes acél égőfejekkel. Rozsdamentes acél sütőkamra 3 tepsi szinttel. GN 2/1 méret. Bordázott, zománcozott acél alsó lemez.
- A sütő termosztátja 110°C és 270°C között állítható.
- Dupla burkolatú ajtó préselt belső panellel a jó hőszigetelés érdekében.
- IPX 4 vízvédelmi szint.
- A vezérlőgombok folyamatos teljesítmény szabályozást biztosítanak a minimális és a maximális teljesítményszint között.

Konstrukció

- Scotch Brite felületkezeléssel ellátott külső, rozsdamentes acél panelek.
- Egy darabból préselt 1,5 mm-es fedlap, rozsdamentes acélból.
- Hézagmentes illeszkedés a derékszögű oldalaknak köszönhetően. Nincs ételcsapda, a szennyeződések nem tudnak megragadni.

Szállított tartozékok

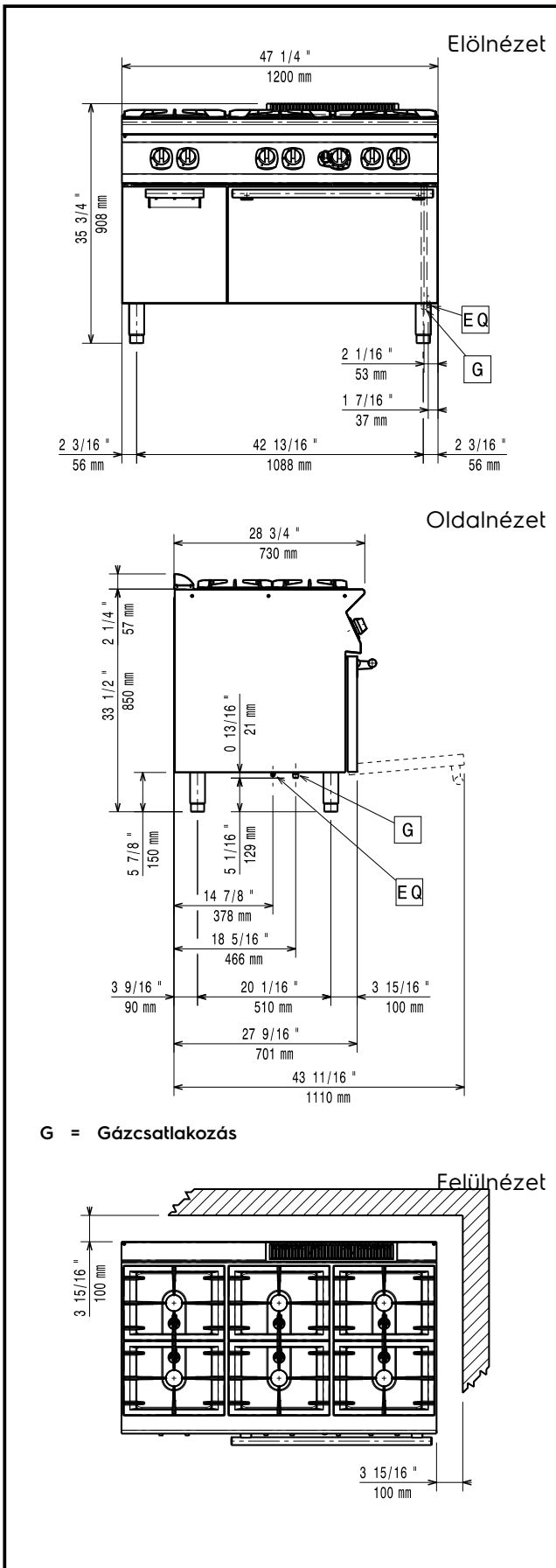
- 1 GN2/1 króm rács statikus sütőhöz PNC 164250
- 1 Ajtó nyitott tárolószekrényhez PNC 206350

Opcionális tartozékok

- GN2/1 króm rács statikus sütőhöz PNC 164250
- Tömítő egységcsomag illesztésekhez PNC 206086

Jóváhagyás

- Égéstermék visszaáramlás gátló, 150 mm átmérőjű PNC 206132
- Illesztógyűrű füstgáz lecsapatóhoz, 150 mm átmérőjű PNC 206133
- 4 kerék, 2 forgó, fékkel (700/900XP). Kötelező hozzárendelni a megfelelő méretű "Tartóelem lábához vagy kerekéhez" tartozékot PNC 206135
- Karimás láb kit PNC 206136
- Elülső védőszalag beton installációhoz, 1200 mm PNC 206151
- Elülső védőszalag beton installációhoz, 1600 mm PNC 206152
- Elülső védőszalag, 1200 mm (hűtött/fagyasztott pulthoz nem) PNC 206178
- Elülső védőszalag, 1600 mm (hűtött/fagyasztott pulthoz nem) PNC 206179
- 4 láb kit betonra telepítéshez (kivétel: 900-as szabadonálló grillhez) PNC 206210
- 2 db tartó sín 4 GN 1/1 edényhez nyitott tárolószekrényhez PNC 206244
- Füstgáz lecsapató 1 modulhoz, d= 150 mm PNC 206246
- Védőszalag pár PNC 206249
- Elektromos fűtő kit tárolószekrénybe PNC 206259
- Sima sütőlap feltét 1 db nyílt gázégőre PNC 206260
- Bordázott sütőlap feltét 1 db nyílt gázégőre PNC 206261
- Egy égős zárt főzőlap. Minden gázégőre helyezhető. PNC 206264
- Védőszalag pár beton lábazathoz PNC 206265
- Vízvételi hely lengőkaros kifolyóval (a vízoszlop hosszabbító nem alap tartozék) PNC 206289
- Vízoszlop hosszabbítás, 700-as sorozathoz PNC 206291
- Rozsdamentes acél rács dupla égőfejhez PNC 206297
- Kémény felhajtás, 1200mm PNC 206306
- Jobb és bal oldali fogantyú, Marine PNC 206307
- Ajtó nyitott tárolószekrényhez PNC 206350
- Wok edény tartó nyitott égőhöz (700/900XP) PNC 206363
- Tartóelem lábhoz vagy kerékhez - 1200mm (700/900XP) PNC 206368
- Tartóelem lábhoz vagy kerékhez - 1600mm (700/900XP) PNC 206369
- Tartóelem lábhoz vagy kerékhez - 2000mm (700/900XP) PNC 206370
- Hátsó panel - 1200mm (700/900XP) PNC 206376
- Városi gáz fűvókák (G150) a 700-as sorozat gázüzemű modelljeihez PNC 206387
- Kémény rácsháló, 500mm (700XP/900) PNC 206402
- - NOT TRANSLATED - PNC 206460
- 2 oldalpanel szabadonálló készülékekhez PNC 216000
- Elülső fogantyú, 1200 mm PNC 216049
- Elülső fogantyú, 1600 mm PNC 216050
- Rm cél WOK serpenyő PNC 911000
- Nyomásszabályzó gázüzemű készülékekhez PNC 927225



Gáz

Gázteljesítmény:	371005 (E7GCGL6C10)	39 kW
Standard gáz típus:		Földgáz
Opcionális gáztípus:		LPG; Városi gáz
Gáz bemenet:		1/2"

Technikai információ:

Elülső égőfejek teljesítménye:	5.5 - 5.5 kW
Hátsó égőfejek teljesítménye:	5.5 - 5.5 kW
Középső égőfejek teljesítménye:	5.5 - 0/5.5 - 0 kW
Hátsó égőfejek méretei - mm	Ø 60 Ø 60
Elülső égőfejek méretei - mm	Ø 60 Ø 60
Középső égőfejek méretei - mm	Ø 60 Ø 60
Sütő működési hőmérséklete:	110 °C MIN; 270 °C MAX
Sütőtér méretei (szélesség):	540 mm
Sütőtér méretei (magasság):	300 mm
Sütőtér méretei (mélység):	650 mm
Tároló tér méretei (szélesség):	330 mm
Tároló tér méretei (magasság):	380 mm
Tároló tér méretei (mélység):	640 mm
Nettó súly:	120 kg
Szállítási súly:	130 kg
Szállítási magasság:	1090 mm
Szállítási szélesség:	820 mm
Szállítási mélység:	1300 mm
Szállítási térfogat:	1.16 m ³

If appliance is set up or next to or against temperature sensitive furniture or similar, a safety gap of approximately 150 mm should be maintained or some form of heat insulation fitted.

Tanúsítvány N7CG